

TRIODE A GAZ A CATHODE CHAUDE ET A GRILLE DE CONTROLE

Cathode à chauffage indirect.	
Tension filament (CA ou CC)	6,3 Volts
Intensité filament	0,6 Amp.
Capacités inter-électrodes :	
Capacité grille-anode	3,5 μ F
Capacité grille-cathode	3,5 μ F
Capacité anode-cathode	2,5 μ F
Chute de tension	16 Volts approx.
Hauteur maximum	105 mm
Diamètre maximum	38 mm
Ampoule	V 51
Culot	N° 6218

Broches:
 N° 1-Non connectée.
 N° 2-Filament.
 N° 3-Anode.
 N° 4-Broche manque.



Broches:
 N° 5-Grille.
 N° 6-Broche manque.
 N° 7-Filament.
 N° 8-Cathode.

Broches du culot, face à l'observateur.

Utilisation en oscillateur de relaxation

Tension anode instantanée	300 Volts max.
Tension de crête (entre deux électrodes quelconques)	350 Volts max.
Courant anode de pointe	300 mA max.
Courant anode moyen :	
Pour des fréquences inférieures à 200 cycles/sec.	3 mA max.
Pour des fréquences supérieures à 200 cycles/sec.	2 mA max.

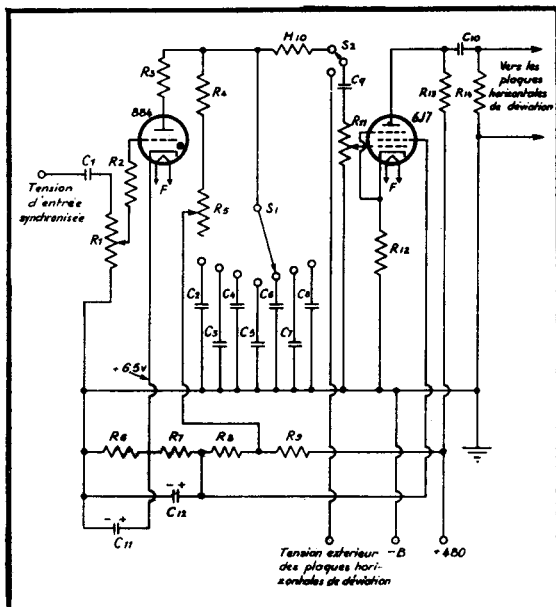
Résistance de grille: La résistance de grille ne doit pas être inférieure à 1.000 ohms par volt instantané appliqué à la grille. Des valeurs dépassant 500.000 ohms peuvent provoquer une instabilité du circuit.

Utilisation en redresseur à grille de contrôle (1)

Pour des fréquences inférieures à 75 cycles par seconde.	
Tension de crête (entre deux électrodes quelconques)	350 Volts max.
Courant anode de pointe	300 mA max.
Courant anode moyen (en moyenne sur moins de 30 secondes)	75 mA max.
Tension filament-cathode (CC) - 100 à + 25	Volts max.
Résistance de grille: La résistance de grille ne doit pas être inférieure à 1.000 ohms par volt instantané appliqué à la grille. Des valeurs dépassant 500.000 ohms peuvent provoquer une instabilité du circuit.	

(1) La tension filament doit être appliquée trente secondes avant l'utilisation.

OSCILLATEUR DE RELAXATION
AVEC AMPLIFICATEUR



$C_1 = 0,1 \mu\text{F}, 500 \text{ V.}$	$R_8 = 500 \text{ Ohms}, 0,5 \text{ W.}$
$C_2 = 0,25 \mu\text{F}, 500 \text{ V.}$	$R_4 = 0,3 \text{ Mégohm}, 0,5 \text{ W.}$
$C_3 = 0,1 \mu\text{F}, 500 \text{ V.}$	$R_6 = 1 \text{ Mégohm.}$
$C_4 = 0,04 \mu\text{F}, 500 \text{ V.}$	$R_9 = 2.000 \text{ Ohms}, 0,5 \text{ W.}$
$C_5 = 0,015 \mu\text{F}, 500 \text{ V.}$	$R_7 = 25.000 \text{ Ohms}, 1 \text{ W.}$
$C_6 = 0,005 \mu\text{F}, 500 \text{ V.}$	$R_8 = 60.000 \text{ Ohms}, 1 \text{ W.}$
$C_7 = 0,002 \mu\text{F}, 500 \text{ V.}$	$R_9 = 60.000 \text{ Ohms}, 1 \text{ W.}$
$C_8 = 0,0008 \mu\text{F}, 500 \text{ V.}$	$R_{10} = 1 \text{ Mégohm}, 0,5 \text{ W.}$
$C_9 = 0,5 \mu\text{F}, 250 \text{ V.}$	$R_{11} = 0,5 \text{ Mégohm.}$
$C_{10} = 0,5 \mu\text{F}, 500 \text{ V.}$	$R_{12} = 850 \text{ Ohms}, 0,5 \text{ W.}$
$C_{11} = 25 \mu\text{F}, 15 \text{ V.}$	$R_{13} = 0,1 \text{ Mégohm}, 1 \text{ W.}$
$C_{12} = 8 \mu\text{F}, 200 \text{ V.}$	$R_{14} = 2 \text{ Mégohms}, 1 \text{ W.}$
$R_1 = 0,25 \text{ Mégohm.}$	$S_1 = \text{Commutateur.}$
$R_2 = 25.000 \text{ Ohms}, 0,5 \text{ W.}$	$S_2 = \text{Inverseur.}$

Bandes approximatives de fréquence (cycles par sec)

Commutateur sur:		C_2	C_3	C_4	C_5	C_6	C_7	C_8
R_8	Max.....	20	40	110	280	670	1.500	3.600
	Min.....	60	130	340	380	2.200	4.900	11.400

MAZDA

884

884

COURBES DE LA TENSION GRILLE en fonction de la tension anode

